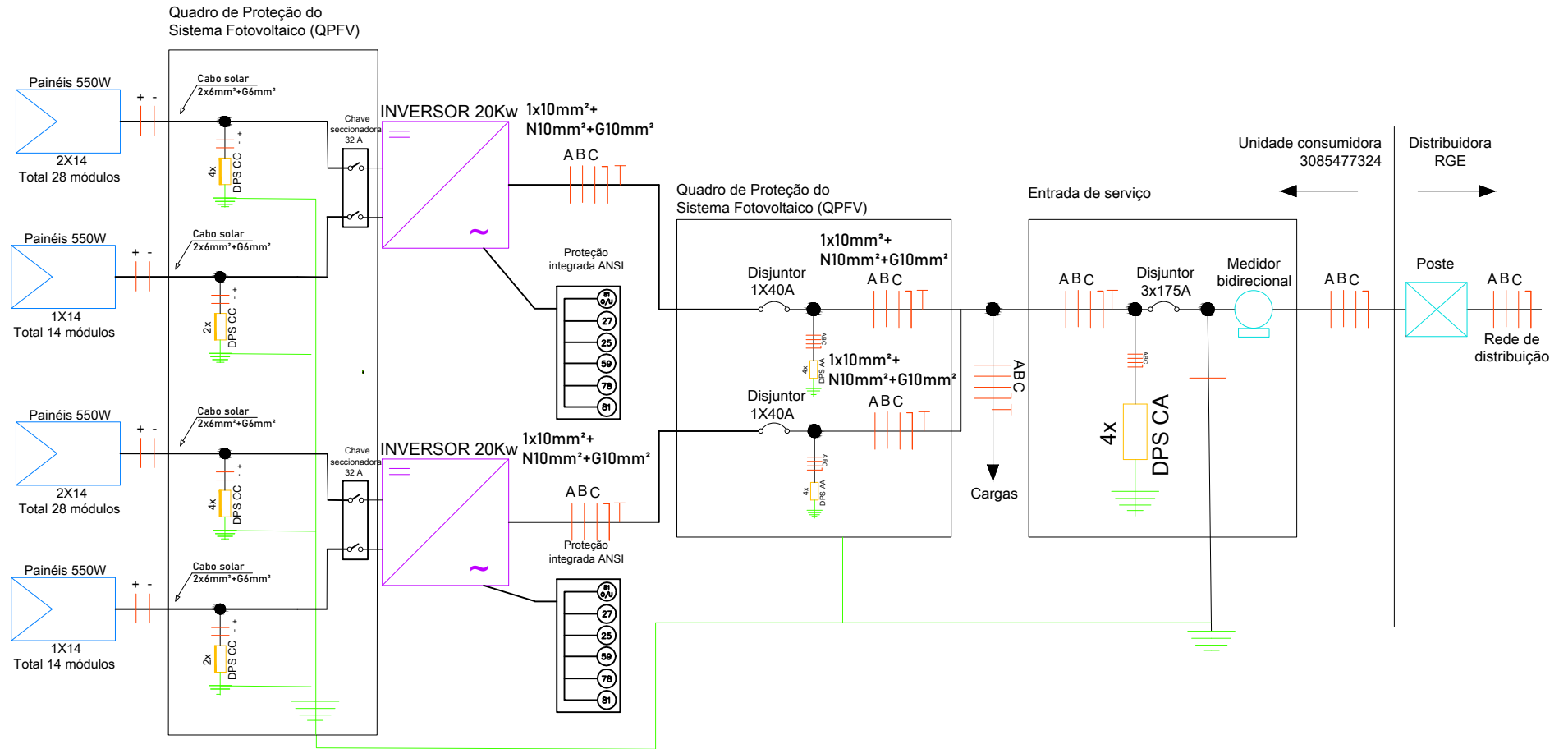


# Diagrama Unifilar



Projeto de Usina Fotovoltaica Microgeração Distribuída

Desenho: ARLAN SEBASTIANI | Escala: Indicada | Data: 23/05/2022 | Planha: 1/5

TÍTULO: DIAGRAMA UNIFLAR

ENDEREÇO DA OBRA: AV. JACOB REINALDO HAUPENTHAL 3201, INDUSTRIAL II, CERRO LARGO-RS. 97900-000

Responsável Técnico:  
ARLAN SEBASTIANI REI  
CREA RS 248625

Cliente:  
PREFEITURA MUNICIPAL DE CERRO LARGO  
CNPJ: 87.612.990/0001-05